

leboulch



www.leboulch.com

GOLIATH evolution

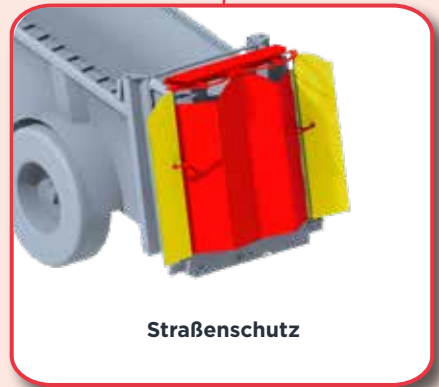
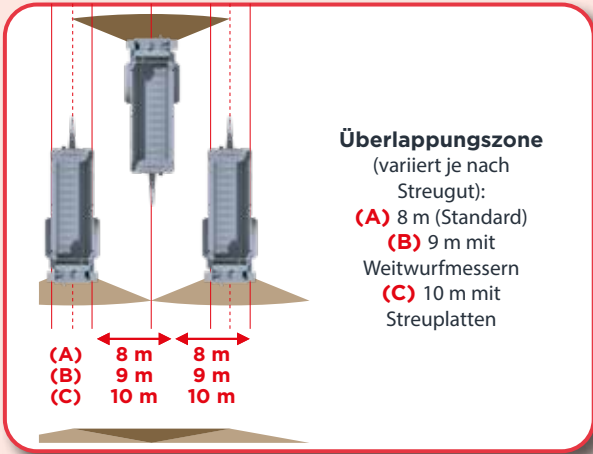
**DER PROFESSIONELLE STREUER
FÜR LOHNUNTERNEHMER**



Leboulch, Erfahrung und Robustheit für die Anspruchsvollsten!



Haube für Kompostierung





Austauschbare und wendbare Messerzinken aus HARDOX 450



V-förmige Wanne für ein leichteres Entladen, mit Seitenblechen für eine erhöhte Steifigkeit.

Vereinfachte DPA-Bedienung mit Steuerbox Ferti 500



Präzise DPA-Bedienung mit Steuerbox Ferti 4000



DPA: automatische Regulierung des Transportbodens in Abhängigkeit von der Öffnung der Heckklappe (außer Ferti 500) und der Fahrgeschwindigkeit.



Digitaler Streuzähler



Stirnwand mit selbstreinigendem Gitter.



Hydraulikzentrale mit elektrischer Bedienung, **140 l Behälter** und **elektrohydraulischem System** durch eine Abdeckung geschützt.



Auswahl an Ösen
(A) Verschraubte Ø 50 mm Öse (standardmäßig)
(B) Verschraubter Kugelkopf (optional)



(A) Kotflügel aus Stahl
(B) Dokumentenhalterung mit **personalisiertem Ersatzteilbuch**
(C) Flexible Halterung und Weitwinkelgelenkwelle mit Nockensicherung.



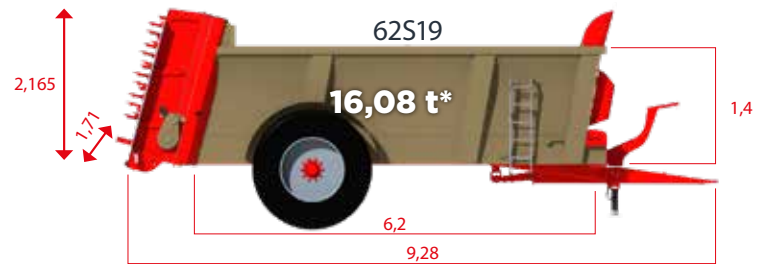
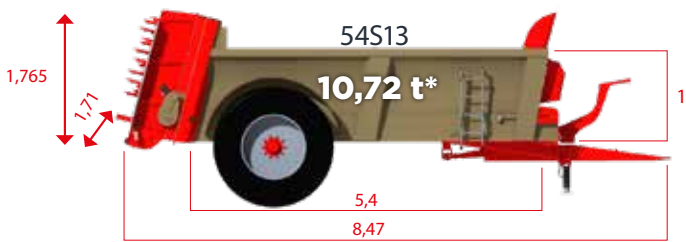
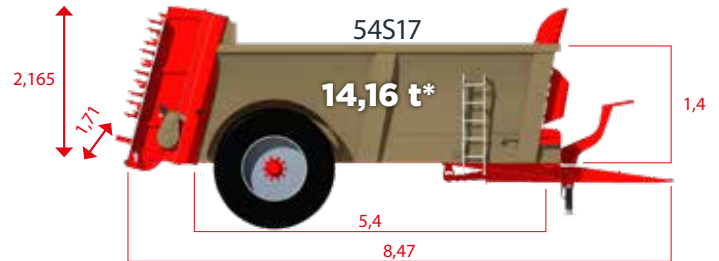
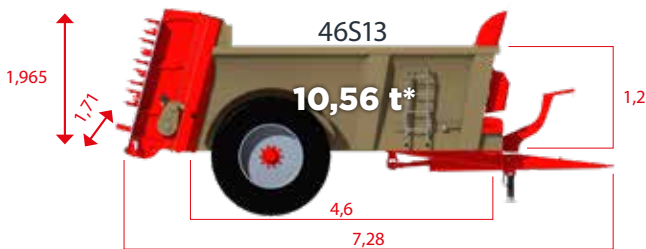
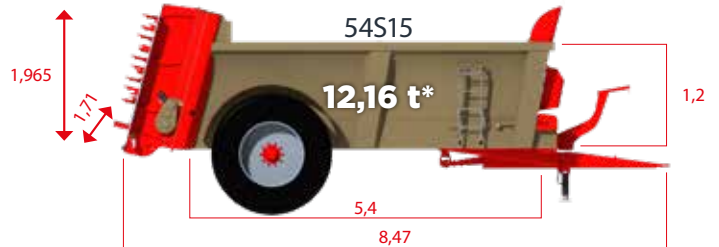
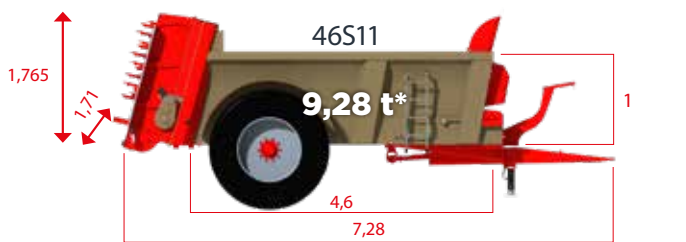
Hydraulischer Transportbodenspanner mit automatischer Spannsicherung.



GOLIATH evolution

- ✓ Ein- oder Zweiachser von 10,7 bis 24,3 m³
- ✓ Langlebig und robust um unter härtesten Bedingungen zu arbeiten

Die folgenden Abmessungen sind in Metern (m) angegeben.



*Tonnage für Mist mit einer Dichte von 0,8 t/m³.

Goliath, ein Streuer, der vor nichts zurückschreckt!



JLB Leboulch

Route de Guernanville, 27330 La Vieille-Lyre (Frankreich)

Tel.: +33 2 32 30 67 47

E-Mail: info@leboulch.com

www.leboulch.com

